

HCO-6070R

Analogowa kamera IR HD (1080p) typu „bullet”

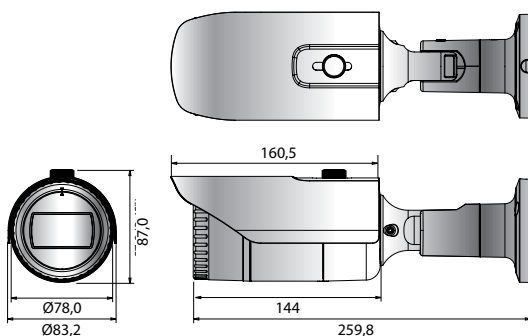


Najważniejsze funkcje

- Rozdzielczość Full HD
- 0,11 luksa przy F1,6 (w kolorze), 0 luksów (w czerni i bieli: dioda LED IR włączona)
- Obiektyw zmiennoogniskowy 3,2–10 mm (3,1 x)
- Dzień/noc (filtr podczerwieni), WDR (120 dB)
- SSNRIV, detekcja ruchu
- Zakres widoczności IR 30 m, IP66, IK10
- Maksymalna odległość transmisji 500 m
- Łatwa instalacja (Plug & play), dwa typy zasilania

Wymiary

Jednostka: mm



Akcesoria (opcjonalne)



SBO-100B1



SBP-302PM

	HCO-6070RN	HCO-6070RP
WIDEO		
Przetwornik obrazu	1/2,8" 2 MP CMOS	
Całkowita liczba pikseli	1945 (w poziomie) x 1109 (w pionie), 2,16 MP	
Piksele efektywne	1945 (w poziomie) x 1097 (w pionie), 2,13 MP	
Skanywanie	Skanywanie progresywne	
Min. poziom oświetlenia	W kolorze: 0,11 luksa (F1,6, 1/30 s) W czerni i bieli: 0 luksów (dioda LED IR wł.)	
Stosunek sygnał/szum	52 dB (AGC wyl., Waga wł.)	
Wyjście wizji	BNC (konfigurowalne: AHD / TVI / CVI / CVBS)	
Rozdzielczość	1920 x 1080	
Maks. prędkość odświeżania	30 kl/s przy 1080p (N)	25 kl/s przy 1080p (P)
TYP OBIEKTYWU		
Ogniskowa (zoom)	Obiektyw zmiennoogniskowy 3,2–10 mm (3,1 x)	
Apertura maksymalna	F1,6	
Kątowe pole widzenia	W poziomie: 110,2° (panorama) do 32° (teleobiektyw) / w pionie: 55,4° (panorama) do 18° (teleobiektyw) / po przekątnej: 128,4° (panorama) do 36,6° (teleobiektyw)	
Min. odległość obiektu	0,5 m	
Sterowanie ostrością	Ręczne	
Typ obiektywu	Automatyczna przysłona DC	
Montaż obiektywu	Wbudowany	
DANE DOTYCZĄCE DZIAŁANIA		
Menu ekranowe (OSD)	Obsługa wielu języków (16) Angielski, japoński, hiszpański, francuski, portugalski, koreański, niemiecki, włoski, rosyjski, polski, czeski, rumuński, serbski, szwedzki, duński, turecki	
Nazwa (opis) kamery	Wyl./wł. (wyświetlanie do 15 znaków)	
Funkcja Dzień/noc	Automatyczna (filtr podczerwieni) / w kolorze / w czerni i bieli	
Kompensacja oświetlenia tylnego (BLC)	Wyl. / BLC użytkownika / HLC / WDR	
Technologia WDR	120 dB	
Cyfrowa redukcja szumów	SSNRIV (wyl./wł.)	
Kompensacja zamglenia	Wyl. / automatyczna / ręczna	
Detekcja ruchu	Wyl./wł. (4 strefy)	
Strefy prywatności	Wyl./wł. (8 stref prostokątnych)	
Kontrola wzmacnienia	Wyl. / niska / średnia / wysoka / bardzo wysoka	
Balans bieli	ATW (automatyczny) / zewnętrzny / wewnętrzny (4500–8500°K) / ręczny / AWC (1800–10 500°K)	
Prędkość migawki elektronicznej	1–1/12 000 s	
Cofanie	Wyl. / H-Rev / V-Rev / HV-Rev	
Profil	Podstawowy, Dzień/noc, Oświetlenie tylne, ITS, Wewnętrzny, Użytkownika	
Alarmy	(MD) wyjście 1	
Interfejs zdalnego sterowania	Koncentryczny	
Protokół	AHD: ACP (protokół koncentryczny AHD), CVBS: Pelco-C (Coaxitron), CCP (protokół koncentryczny CVI), TCP (protokół koncentryczny TVI)	
Odległość IR	30 m	
Odległość transmisji wideo	500 m (kabel koncentryczny 5C2V)	
WARUNKI ŚRODOWISKOWE		
Temperatura / wilgotność pracy	-30 do +55°C / poniżej 90% wilgotności względnej (RH) * Uruchamianie należy przeprowadzać w temperaturze wyższej niż -10°C	
Norma szczelności	IP66	
Wandaloodporność	IK10	
ZASILANIE		
Napięcie zasilające	Podwójne (24 V AC ±10% i 12 V DC ±10%)	
Pobór mocy	Maks. 6 W	
OBUDOWA		
Kolor / materiał	Ciemnoszary / aluminium	
Wymiary (szer. x wys.)	Ø78,0 x 259,8 mm (bez osłony przeciwsłonecznej)	
Waga	914 g	

* Najnowsze informacje o produktach/specyfikacje można znaleźć w witrynie hanwha-security.eu.
* Projekt i dane techniczne mogą ulec zmianie bez powiadomienia.